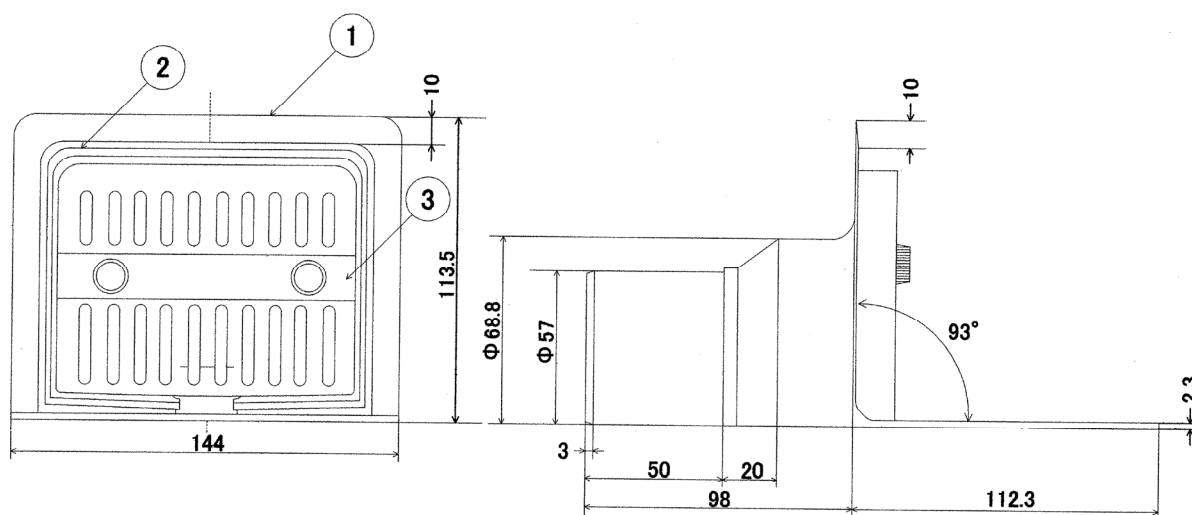
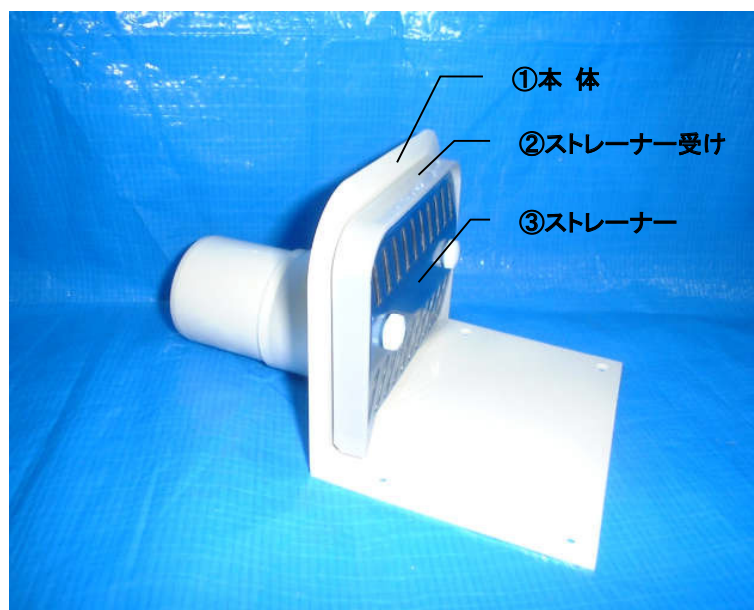


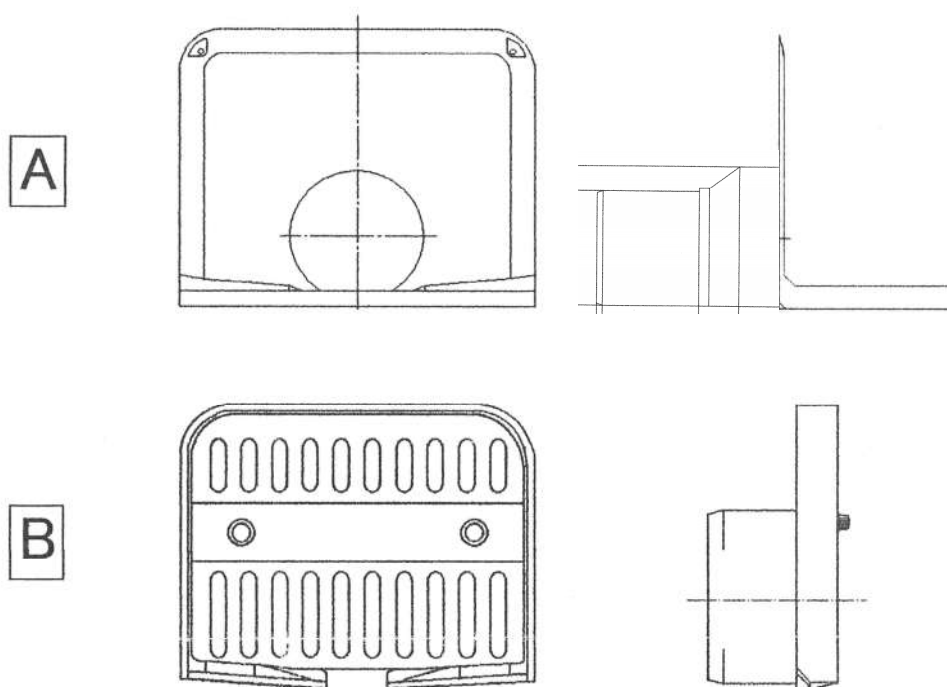
横 型 ド レ ン



番号	部 品 名	個数	材 質
①	本 体	1	ポリエステル系 アロイ樹脂
②	ストレーナー受け	1	ポリエステル系 アロイ樹脂
③	ストレーナー	1	SUS304

※VU50 塩ビパイプ専用

## 横型ドレンの取付方法



[1] 床面 2 枚貼り、下地材の上部板に W150 mm×D115 mmの寸法を切り落とし、その部分にドレン本体「A」を落とし込み設置する。

※ドレン内部に水溜りが発生しないよう、ドレン底面を配管方向へ少し下げるように勾配を付けて設置すること。

[2] ドレン本体「A」の積層面（立・平面）を目荒しする。

[3] プライマー塗布後、FRPライニングをする。

ガラスマットは排水口の中まで巻き込み、FRPライニング終了後ストレーナー受け「B」を差し込み、本体「A」の立面に接着させる。

[4] 排水管は事前に取り付けておき、排水管「VU50」に接着剤をたっぷり塗り、ドレン排水口の段差部分まで差し込んでおく。

横型ドレンの排水貫通部には、梁・根太など構造材が緩衝しない位置に取り付けること。